



(товарный знак)

**ООО «Группа Компаний
Абсолют»**

(наименование организации-изготовителя)

**Консоль фасадного
подъемника
ZLR**

(моделей ZLR630 и ZLR800)

КФП.ZLR.1

Паспорт

ZLR.000.КФП.ПС

г. Подольск
Московская область



ТАМОЖЕННЫЙ СОЮЗ ДЕКЛАРАЦИЯ О СООТВЕТСТВИИ

Заявитель, Общество с ограниченной ответственностью "Группа Компаний Абсолют",
ОГРН: 1125074013690, Сведения о государственной регистрации: Межрайонная инспекция
Федеральной налоговой службы № 5 по Московской области, 3 июля 2014 года

Место нахождения: 142100, Россия, Московская область, город Подольск, улица
Комсомольская, дом 1, Фактический адрес: 142100, Россия, Московская область, город
Подольск, улица Комсомольская, дом 1, Телефон: 84993720719, Факс: 84993720719, E-mail:
info@arendalulek.ru

в лице Директора Каспров Андрея Борисовича

заявляет, что Приспособления для грузоподъемных операций: подъемник фасадный,
модели: ZLP630, ZLP800, ZLP1000

изготовитель Общество с ограниченной ответственностью "Группа Компаний Абсолют",
Место нахождения: 142100, Россия, Московская область, город Подольск, улица
Комсомольская, дом 1, Фактический адрес: 142100, Россия, Московская область, город
Подольск, улица Комсомольская, дом 1, продукция изготовлена в соответствии с ТУ 4835-
001- 33068763-2014 «Подъемник фасадный канатный двухподвесной, тип ZLP» 16 декабря
2014 года

Код ТН ВЭД 842539000, Серийный выпуск

соответствует требованиям

ТР ТС 010/2011 "О безопасности машин и оборудования"

Декларация о соответствии принята на основании

протокола испытаний № 206-89-2014 от 27.10.2014 года, Испытательной лаборатории
общества с ограниченной ответственностью "КапиталСтрой", аттестат аккредитации №
РОСС RU.0001.21AB89 от 23.04.2014 года по 28.10.2016 года

Дополнительная информация

Условия хранения продукции: в неотапливаемых, отапливаемых помещениях при
температуре от -30°C до +40°C, относительной влажности воздуха от 30% до 100%. Срок
хранения 15 лет. Срок службы 10 лет.

**Декларация о соответствии действительна с даты регистрации по 11.02.2020
включительно**

(подпись)

М.П.

А.Б. Каспров

(инициалы и фамилия руководителя организации-
заявителя или физического лица, зарегистрированного в
качестве индивидуального предпринимателя)

Сведения о регистрации декларации о соответствии:

Регистрационный номер декларации о соответствии: TC N RU Д-RU.AУ40.B.03896

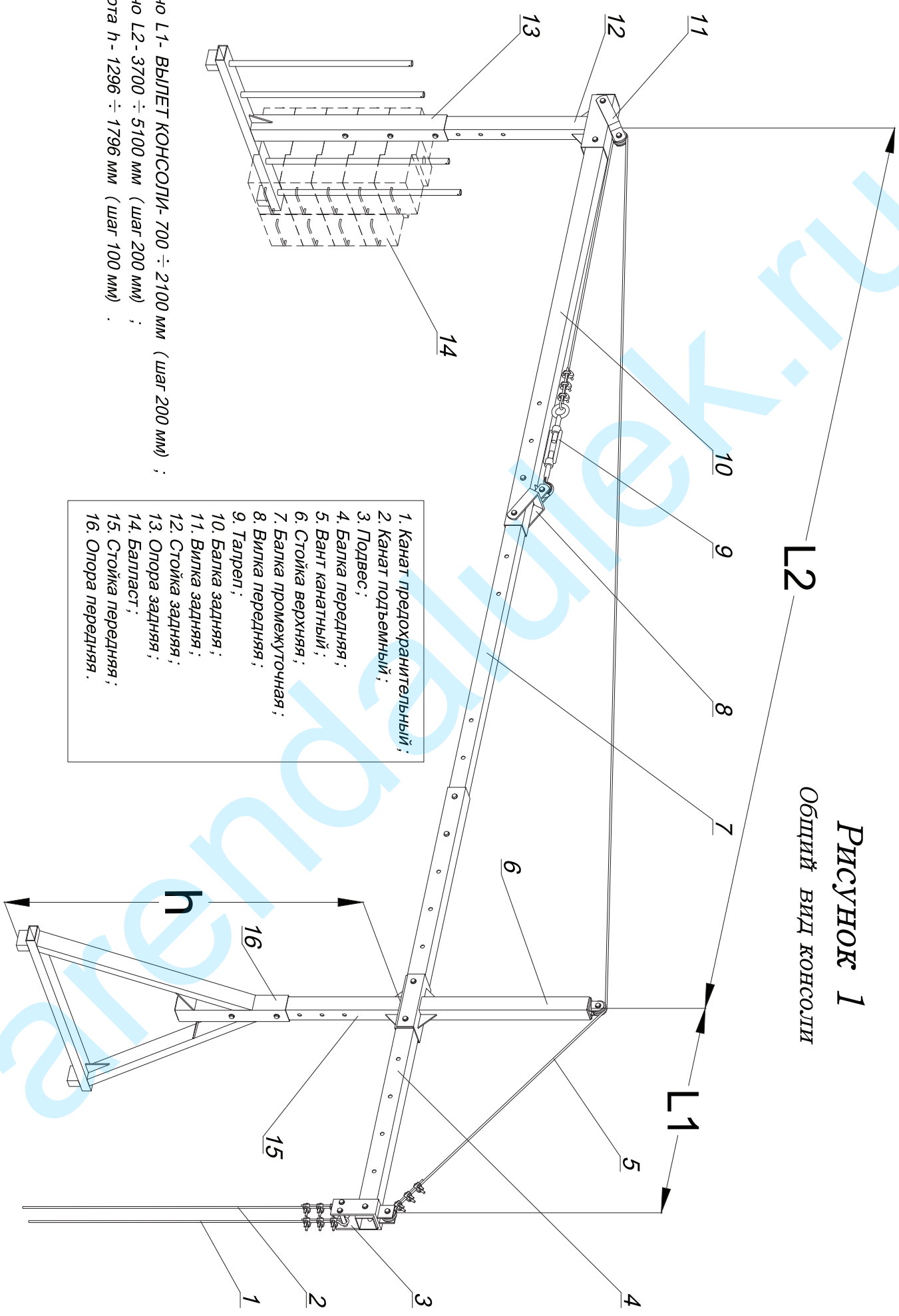
Дата регистрации декларации о соответствии: 12.02.2015

ВНИМАНИЮ ВЛАДЕЛЬЦА ФАСАДНОГО ПОДЪЕМНИКА!

1. Паспорт постоянно находится в организации, комплектующий подъемник фасадный консолями.
2. Данные по консоли заносятся в паспорт подъемника фасадного, лицом комплектующим подъемник.
3. Завод оставляет за собой право внесения конструктивных изменений с целью улучшения эксплуатационных свойств.

arenda.ru

РИСУНОК 1
Общий вид консоли



1. Канат предохранительный;
2. Канат подвешивной;
3. Подвес;
4. Балка передняя;
5. Вант канатный;
6. Стойка верхняя;
7. Балка промежуточная;
8. Вилка передняя;
9. Талреп;
10. Балка задняя;
11. Вилка задняя;
12. Стойка задняя;
13. Опора задняя;
14. Балласт;
15. Стойка передняя;
16. Опора передняя.

Плечо L1 - ВЫЛЕТ КОНСОЛИ- 700 ÷ 2100 мм (шаг 200 мм) ;
 Плечо L2 - 3700 ÷ 5100 мм (шаг 200 мм) ;
 Высота h - 1296 ÷ 1796 мм (шаг 100 мм) .

1. Общие сведения

- 1.1. Изготовитель и его адрес ООО «Группа Компаний Абсолют»,: 142100, Московская область, город Подольск, ул. Комсомольская, дом 1
- 1.2. Заводской номер _____
Дата изготовления _____
- 1.3. Назначение Консоль предназначена для подвески подъемника фасадного ZLP 630 (ZLP 800). Используются две консоли.
- 1.4. Монтаж консоли производится в соответствии с Руководством по эксплуатации и монтажу подъемника фасадного.
- 1.5. Окружающая среда, в которой может эксплуатироваться подъемник:
температура плюс/минус, °C +40/-40°C
относительная влажность воздуха, % 80
взрывоопасность взрывобезопасная
пожаробезопасность пожаробезопасная
другие характеристики среды (при необходимости) _____
- 1.6. Основные технические нормы, в соответствии с которыми изготовлен подъемник ТУ 4835-001- 13281682-2014, Приказ Федеральной службы по экологическому, технологическому и атомному надзору № 533 от 12 ноября 2013 г. «Правила безопасности опасных производственных объектов, на которых используются подъемные сооружения». № 533, ТР ТС 010/2011 «О безопасности машин и оборудования».

2. Основные технические данные и характеристики.

2.1 Грузоподъемность 600

2.2 Вылет консоли , мм 700÷ 2100 , шаг 200 мм

2.3 Диаметр каната подъемного, мм 8,3 для ZLP630, 8,6 для ZLP 800

2.4 Габариты консоли, мм:
длина 6000
ширина 1060
высота min 2196, max 2696

2.5 Количество контргрузов в балласте 18

2.6 Масса, кг*
консоли 675

в том числе:

балки передней	<u>18</u>
балки промежуточной	<u>13</u>
балки задней	<u>17,6</u>
опоры передней	<u>22</u>
опоры задней	<u>16,4</u>
стойки передней	<u>9,6</u>
стойки задней	<u>10,3</u>
стойки верхней	<u>9</u>
подвеса	<u>6</u>
талрепа	<u>2,3</u>
вилки передней	<u>3</u>
вилки задней	<u>3,1</u>
каната вантового	<u>3,5</u>
балласта в сборе	<u>450 для ZLP630 (18 шт.),</u> <u>500 для ZLP800 (20 шт.)</u>
контргруза	<u>25</u>

*- Указаны данные на одну консоль

3. Данные о металле основных элементов металлоконструкций консоли.

Таблица 1.

Наименование, обозначение узлов и элементов	Вид металлопроката, толщина, стандарт	Марка материала, категория, класс прочности	Стандарт на марку материала	Номер сертификата
Балка передняя, балка задняя	Труба квадратная 80x80x4, ГОСТ 8639-82	Ст3сп, (С245)	ГОСТ-380-94	
Балка промежуточная	Труба квадратная 70x70x4, ГОСТ 8639-82	Ст3сп, (С245)	ГОСТ380-94	
Стойка передняя	Труба квадратная 70x70x4, ГОСТ 8639-82	Ст3сп, (С245)	ГОСТ380-94	
	Лист Б-ПН-4 ГОСТ19903-74	Ст3сп, (С245)	ГОСТ380-94	
Стойка задняя	Труба квадратная 70x70x4, ГОСТ 8639-82	Ст3сп, (С245)	ГОСТ380-94	
	Лист Б-ПН-4 ГОСТ19903-74	Ст3сп, (С245)	ГОСТ380-94	
	Труба квадратная 100x100x4, ГОСТ 8639-82	Ст3сп, (С245)	ГОСТ380-94	
Стойка верхняя	Труба квадратная 70x70x4, ГОСТ 8639-82	Ст3сп, (С245)	ГОСТ380-94	
	Лист Б-ПН-4 ГОСТ19903-74	Ст3сп, (С245)	ГОСТ380-94	
Опора передняя	Труба квадратная 80x80x4, ГОСТ 8639-82	Ст3сп, (С245)	ГОСТ380-94	
	Труба прямоугольная 80x40x3 ГОСТ8645-68	Ст3сп, (С245)	ГОСТ380-94	
	Лист Б-ПН-4 ГОСТ19903-74	Ст3сп, (С245)	ГОСТ380-94	

Таблица 1, продолжение.

Наименование, обозначение узлов и элементов	Вид металлопроката, толщина, стандарт	Марка материала, категория, класс прочности	Стандарт на марку материала	Номер сертификата
Опора задняя	Труба квадратная 80x80x4, ГОСТ 8639-82	Ст3сп, (С245)	ГОСТ380-94	
	Труба прямоугольная 80x40x3 ГОСТ8645-68	Ст3сп, (С245)	ГОСТ380-94	
	Лист Б-ПН-4 ГОСТ19903-74	Ст3сп, (С245)	ГОСТ380-94	
	Труба электросварная круглая 25x2 ГОСТ10705-91	Ст3сп, (С245)	ГОСТ380-94	
Вилка передняя, вилка задняя	Лист Б-ПН-8 ГОСТ19903-74	Ст3сп, (С245)	ГОСТ380-94	
	Лист Б-ПН-6 ГОСТ19903-74	Ст3сп, (С245)	ГОСТ380-94	
Подвес	Лист Б-ПН-10 ГОСТ19903-74	Ст3сп, (С245)	ГОСТ380-94	
	Лист Б-ПН-6 ГОСТ19903-74	Ст3сп, (С245)	ГОСТ380-94	

4. Документация поставляемая производителем

4.1 Документация, включаемая в паспорт.

- 4.1.1 Общий вид консоли- рис. 1
- 4.1.2 Схема установки балласта- рис. 2
- 4.1.3 Чертеж балласта исполнения 1- рис. 3
- 4.1.4 Чертеж балласта исполнения 2- рис. 4

5. Свидетельство о приемке.

Консоль КФП.ZLP.1

Заводской № _____ изготовлена в соответствии с техническими нормами ТУ 4835-001- 13281682-2014 «Подъемник фасадный канатный двухподвесной. Тип ZLP. Технические условия»

Консоль подвергнута испытаниям согласно _____ и признана годной к эксплуатации с указанными в паспорте параметрами.

Гарантийный срок _____ мес.

Срок службы _____ лет

М.П.

Дата

Главный инженер
Организации-изготовителя

(подпись, фамилия, инициалы)

Начальник ОТК

(подпись, фамилия, инициалы)

РИСУНОК 2

СХЕМА УСТАНОВКИ БАЛЛАСТА

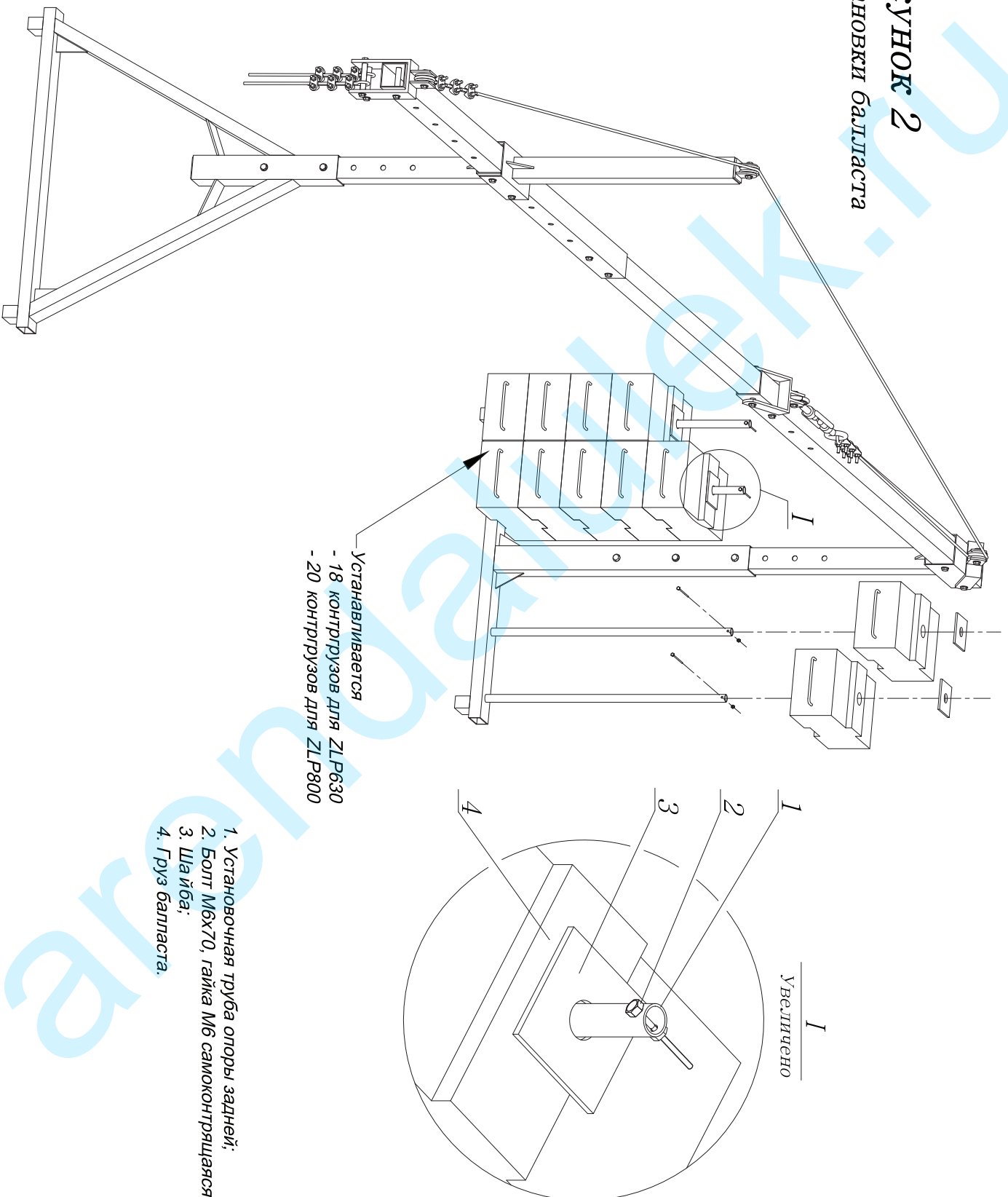


РИСУНОК 3
Чертеж балласта
Исполнение 1

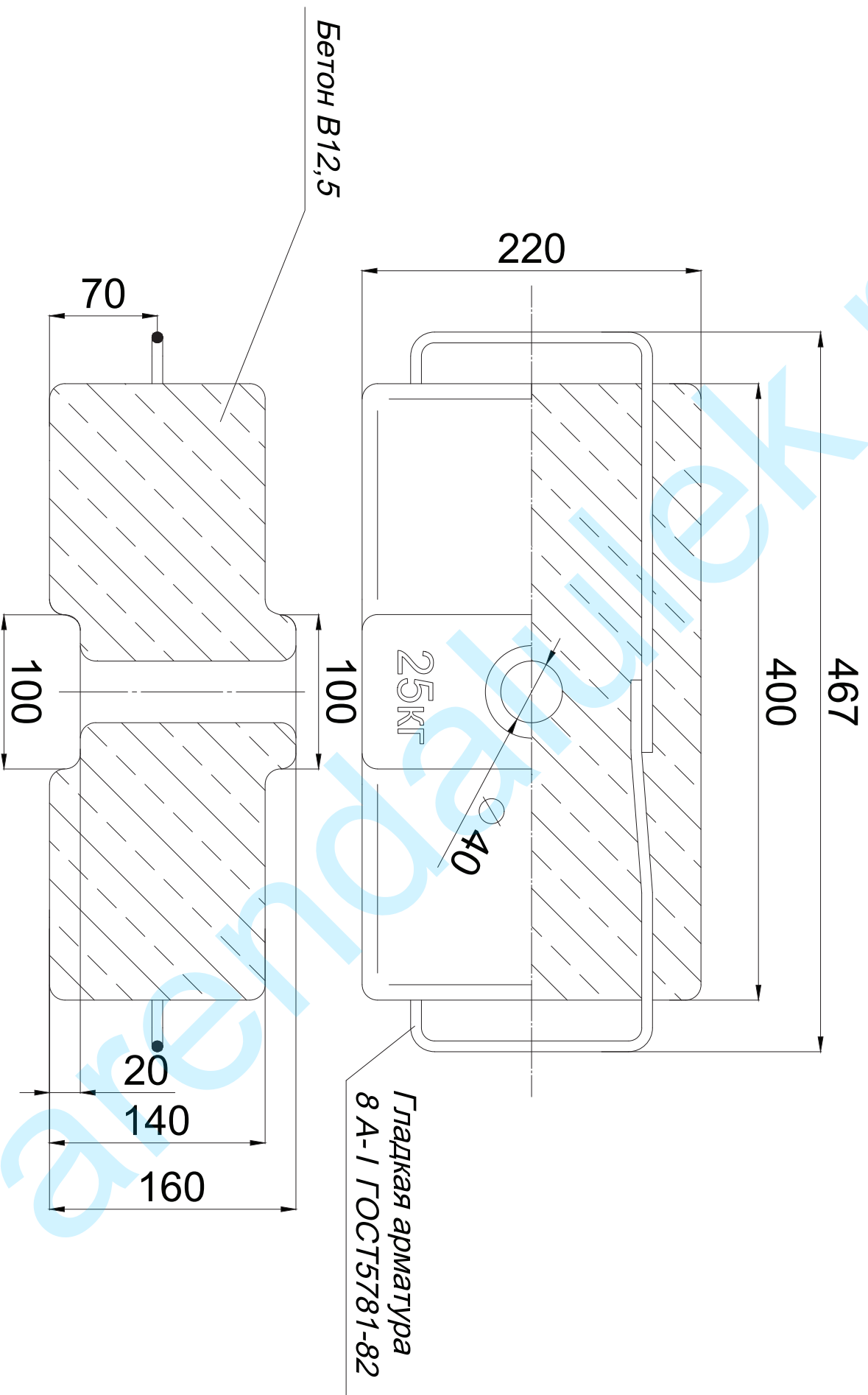


РИСУНОК 4
Чертеж балласта
Исполнение 2

